

ON BEAT MAX

Portable Wireless
Speaker

Altavoz inalámbrico portátil

QUICK START GUIDE
Guía de Inicio Rápido

SPECIFICATIONS

Driver Size: Two 52mm Dynamic Drivers

Tamaño del Operador: Dos Operadores Dinámicos 52mm

Bluetooth Version: 5.0

Versión Bluetooth: 5.0

Speaker Materials: ABS/iron net/Silicone

Materiales del Altavoz: ABS/red de hierro/Silicona

Weight: 25oz

Peso: 702g

Battery Type: Lithium Ion

Tipo de Batería: Ion de Litio

Speaker Power: 10W x 2

Potencia del altavoz: 10W x 2

Charging Time (hours from empty): 4.5-5hrs

Tiempo de Carga (desde descargado): 4.5-5hrs

Music Playtime (volume at 50%): 24hrs

Tiempo de Reproducción de Música (volumen al 50%):
24 hrs

Talk Time (volume at 50%): 24hrs

Tiempo de Conversación (volume al 50%): 24 hrs

Frequency Response: 40Hz-20KHz

Frecuencia de Respuesta: 40Hz-20KHz

Water resistant: IP67

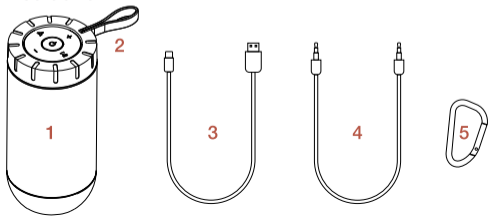
Resistencia al Agua: IP67

Wireless Connection Range: 33ft

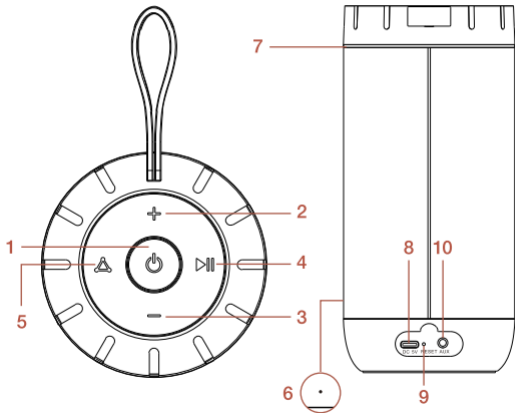
Rango de Conexión Inalámbrica: 10 metros

WHAT'S INSIDE

- 1** Wireless Speaker
Altavoz Inalámbrico
- 2** Built-in Carrying Strap
Correa
- 3** USB-C Charging Cable
Cable de Carga USB-C
- 4** AUX Cable
Cable Auxiliar
- 5** Carabiner Clip
Carabina



HEADPHONE CONTROLS



1. Power Button

- Long Press = power off/on

1. Botón de Encendido

- Pulsación prolongada = apagar/encender

2. [+] Button

- Long Press = skip to next song
- Short Press = increase volume

2. [+] Botón

- Pulsación prolongada = saltar a la siguiente canción
- Pulsación corta = subir el volumen

3. [-] Button

- Long Press = skip to previous song
- Short Press = decrease volume

3. [-] Botón

- Pulsación prolongada = saltar a la canción anterior
- Pulsación corta = bajar el volumen

4. [Play, Pause, Answer] Button

- Short Press = play/pause music & answer/end

phone calls

- **Long Press** = pair to another smartphone, ignore/decline phone calls
- **Double Press** = redial last dialed number

4. Botón [Reproducir, Pausar, Contestar]

- Pulsación corta = reproducir/pausar música & contestar/terminar llamadas
- Pulsación prolongada = Emparejar con otro dispositivo, ignorar/rechazar llamadas
- Pulsación doble = Volver a marcar el último número

5. TWS Pairing Button

- **Short Press** = enter TWS pairing mode
- **Double Press** = exit TWS pairing mode
- **Long Press (6 seconds)** = clear device pairing history

5. Botón de Conexión de TWS

- Pulsación corta = entrar a modo emparejamiento de TWS
- Pulsación doble = salir de modo emparejamiento de TWS
- Pulsación prolongada (6 segundos) = borrar el

historial de emparejamiento del dispositivo

6. Microphone

6. Micrófono

7. LED indicator light

7. Luz indicadora LED

8. USB-C charging port

8. Adaptador de carga USB

9. Reset Button

9. Botón de reinicio

10. AUX port

10. Puerto auxiliar

CHARGING YOUR SPEAKER

Plug the USB-C tip of your charging cable into your speaker and the USB-A tip into a compatible port (such as a wall charger, car charger, or computer). Light is RED while charging and turns off when fully charged. Allow your speaker to fully charge for 4.5-5 hours prior to first use.

Conecta la punta USB-C de su cable de carga a su altavoz y la punta USB-A a un adaptador compatible (como un cargador de pared, cargador de auto, o computadora). La luz se mostrará ROJA cuando está cargando y se apaga cuando está completamente cargado. Deje que su altavoz se cargue durante 4,5-5 horas antes del primer uso.

Use the included USB charging cable to connect your OnBeat Max to a compatible charging port.

STEP 1

Use el cable de carga USB incluido para conectar su OnBeat Max a un adaptador de carga compatible.

****USB charger not included. Requires at least a 5V/2A charger.***

**El cargador USB no está incluido. Requiere como mínimo un cargador 5V/2A.*

PAIRING YOUR DEVICE

When you turn on your OnBeat Max for the first time, it will automatically enter pairing mode. You will see the BLUE indicator light flashing and can then search for “OnBeat Max” in your devices Bluetooth settings. When your device is paired you will hear a connection tone.

Cuando encienda su OnBeat Max por primera vez, automáticamente entrará en modo de emparejamiento. Verá la luz indicadora parpadear en AZUL y puede ya buscar “OnBeat Max” en los ajustes de Bluetooth de su dispositivo. Cuando el dispositivo esté conectado escuchará un tono de conexión.

If you would like to pair another device to your OnBeat Max, you can do so a couple different ways.

STEP 2

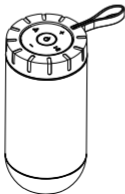
Si desea emparejar otro dispositivo a su OnBeat Max, puede hacerlo de dos formas diferentes.

Option 1: Turn off the Bluetooth for the device that is already connected. You will then hear a tone to know it has been disconnected and see the BLUE indicator light flashing. You can now search for “OnBeat Max” in your other devices settings to connect.

Opción 1: Apague el Bluetooth del dispositivo al que está actualmente conectado. Escuchará un tono para saber que se ha desconectado y verá la luz indicadora AZUL parpadear. Ahora puede buscar “OnBeat Max” en los ajustes del otro dispositivo que quiere emparejar.

Option 2: Long press the PLAY/PAUSE Button for 3 seconds until you hear the connection tone and see the BLUE indicator light flashing. You can now search for “OnBeat Max” in your other devices settings to connect.

Opción 2: Presione el botón REPRODUCIR/PAUSAR por 3 segundos hasta que escuche el tono de conexión y vea la luz indicadora AZUL parpadeando. Ahora ya puede buscar “OnBeat Max” en los ajustes del otro dispositivo a emparejar.



BLAST THE SOUND!

Use the **POWER BUTTON** to turn your OnBeat Max ON/OFF.

Use el **BOTÓN DE ENCENDIDO** para encender o apagar su OnBeat Max.

Use the **+ and - buttons** to adjust volume and skip songs.

Use los botones **+ y -** para ajustar el volumen y saltar canciones.

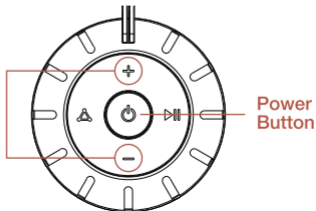
Use the **PLAY/PAUSE button** to control music and answer, end, or decline phone calls. Long press the **PLAY/PAUSE button for 3 seconds** to connect to another phone.

Use el botón **REPRODUCIR/PAUSAR** para controlar la música y contestar, terminar, o rechazar llamadas. Puede emparejar el altavoz a otro dispositivo presionando el botón

REPRODUCIR/PAUSAR por 3 segundos

**Your OnBeat Max will turn off after 5 minutes if a device is not connected, your device is out of range, or your Bluetooth is turned off*

**Su OnBeat Max se apagará después de 5 minutos si un dispositivo no es conectado, si su dispositivo está fuera de alcance, o si el Bluetooth es apagado.*



PAIRING WITH ANOTHER ONBEAT MAX

To use the OnBeat Max's TWS setting, you will need to ensure the other OnBeat Max is within range and that neither speaker is connected to a smartphone, then short press the TWS Button on each speaker to begin pairing. When you see the indicator light flashing BLUE, followed by the connection tone your speakers are paired, and you may now pair them with your phone by selecting "OnBeat Max" in your Bluetooth settings.

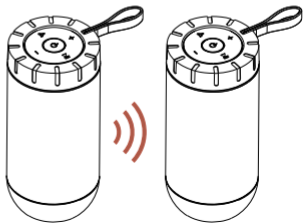
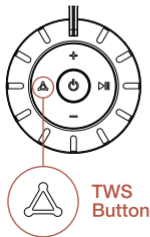
Para usar la configuración TWS de OnBeat Max, deberá asegurarse de que el otro OnBeat Max esté dentro del alcance y que ninguno de los altavoces esté conectado a un dispositivo, luego presione brevemente el botón TWS en cada altavoz para comenzar el emparejamiento. Cuando vea que la luz indicadora parpadea en AZUL, seguida del tono de conexión, sus altavoces están

STEP 4

emparejados y ahora puede emparejarlos con su dispositivo seleccionando “OnBeat Max” en los ajustes de Bluetooth.

**When speakers are in TWS mode, all functions are linked. Meaning, you only need to use controls on one of the speakers to control both.*

**Cuando los altavoces están en modo TWS, todas las funciones están ligadas. Lo que significa que solo necesita usar los controles en uno de los altavoces para controlar ambos.*



HOW MUCH POWER DO I HAVE?

You can check the battery percentage on your smartphone by doing the following:

Puede revisar el porcentaje de batería en su dispositivo haciendo lo siguiente:

Apple iOS 14 and up: From your home screen, swipe left to go to your “Today View”. From here long press any existing widget and select “Edit Home Screen” to go into jiggle mode. Then, look for the + in the top left corner to search for the battery widget. You can then choose the size widget that works for you – small, medium, or large. This will now show you the battery level of all connected devices.

Apple iOS 14 y versiones posteriores: Desde su pantalla de inicio, deslice a la izquierda para ir a ‘Vista de hoy’. Desde aquí presione

prolongadamente cualquier widget y seleccione *Editar Pantalla de Inicio* para entrar a modo sacudir. Después, busque el + en la esquina superior izquierda para buscar el widget de batería. Después puede escoger el tamaño del widget que le funcione- chico, mediano, o grande. Esto le mostrará ahora el nivel de batería de todos sus dispositivos conectados.

Android Oreo (8.1) and up: In Settings go to “Connections” Tap on the word “Bluetooth” (not the switch next to it) and you will see complete list of all connected devices and their battery level.

Android Oreo (8.1) y versiones posteriores: En los “Ajustes” vaya a “Conexiones” y toque la palabra “Bluetooth” (no el apagador de enseguida) y verá la lista completa de todos los dispositivos conectados y su nivel de batería.

Apple



Android



Additionally, when your OnBeat Max reaches 20% power, you will hear “Battery Low” every 2 minutes. If it reaches 5% power, it will turn off automatically.

Adicionalmente, cuando su OnBeat Max llegue a 20% de carga, escuchará "Batería baja" cada 2 minutos. Si baja a 5% de carga, se apagará automáticamente.



ONE YEAR LIMITED WARRANTY

For warranty information, please visit

Para obtener información sobre la garantía, visite
quikcell.com/warranty



© 2021 All rights reserved. Alpha Comm and Quikcell are registered trademarks of Alpha Comm Enterprises. All other trademarks are the property of their respective owners. Designed by Alpha Comm Enterprises at 1500 Lakes Parkway; Lawrenceville, GA 30043.

Diseñado por Alpha Comm Enterprises en 1500 Lakes Parkway, Lawrenceville, GA 30043.



OnBeat Max

ONBEATMAX

FCC ID: 2AEZG-0261

Alpha Comm Enterprises Inc.

1500 Lakes Parkway Lawrenceville GA 30043.

1-888-951-0909

This device complies with part 15 of the FCC Rules. Operation is subject to the following two conditions: (1) This device may not cause harmful interference, and (2) this device must accept any interference received, including interference that may cause undesired operation.